

# Produktdatenblatt | Product Data Sheet

## Technische Daten | technical specs



### SB-CD

Art.-Nr.	item no.	24 Vdr 010.30.1000 *
Durchmesser	diameter	120 mm
Dicke	thickness	1,8 mm
Gewicht ohne Fassung	weight without lamp holder	24 Gramm 24 gram
Anzahl LEDs / Modul	number of LEDs per modul	80
Leistungsaufnahme	power consumption	8,4 Watt approx. 8,4 Watt **
Lichtintensität bei 4.000 K	light intensity at 3.000 K	ca. 1000 Lumen approx. 1000 Lumen
Lichtausbeute	light emitting efficiency	120 Lumen / Watt
Betriebsspannung / Strom	operating voltage /Current	24 V DC/350 mA Konstantstrom Constant Current
Schutzart	IP rating	IP20
Schutzklasse	protection class	III (SELV)
Kennzeichnung	test mark and symbols	Baumusterprüfung Vdr005 type approval
Umgebungstemperatur	ambient temperature	≤ 25°C
Farbtemperatur CTR	light color CTR	2700/3.000/3.900 Kelvin
Abstrahlwinkel (ohne Zusatzoptik)	Beam angle (without additional lense layer)	ca. 110° approx. 110°
Farbwiedergabe CRI	color rendering CRI	≥ 80 %
LED-Platine	LED Board	transparent
Kontaktierung (Zubehör)	contacting (accessories)	mittig mit Kontaktsockel Centre with contact base
dimmbar	dimmbable	mit LED Dimmer PWM 24 V DC with LED dimmer PWM 24 V DC

#### \* Erklärung of Art.-Nr. Explanation of item no

24V = 24 Volt  
dr = direkt scheinend / direct lighting  
10 = Version  
30 = 3000 Kelvin / 27=2700 Kelvin / 39 = 3900 kelvin  
1000 = 1000 Lumen

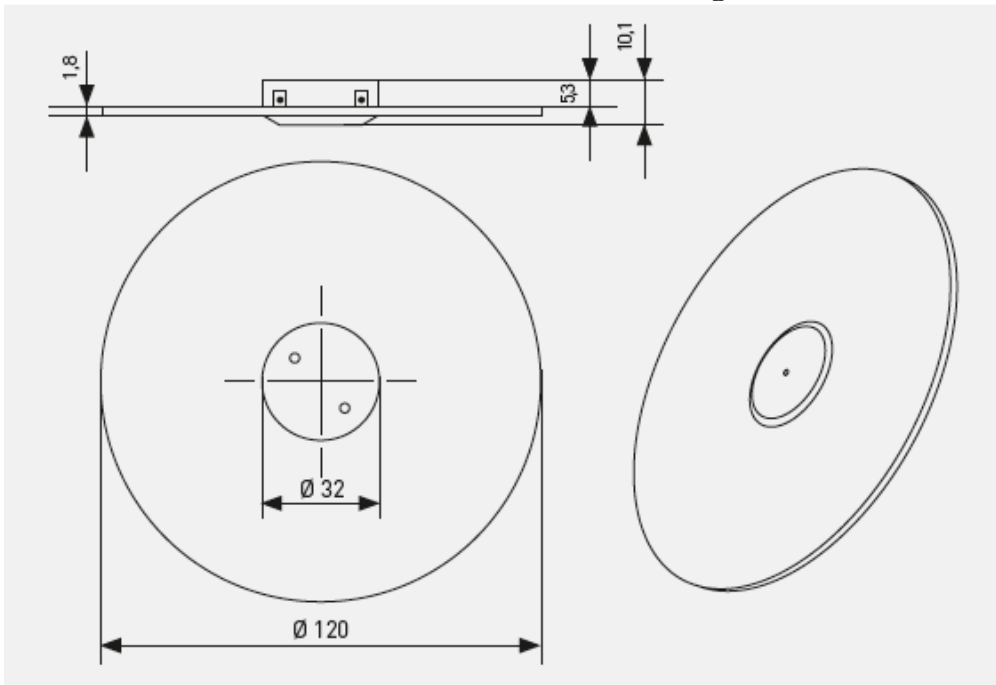
**\*\* ACHTUNG:** Die SB-CD darf mit 350 mA nur unverkleidet betrieben werden. Verkleidet mit Abdeckscheiben auf der Rückseite und isolierenden Deckeneinbauten darf Sie bis 280 mA betrieben werden. Nichtbeachtung kann zu Überhitzung und Zerstörung führen.

Die bevorzugte Betriebsart ist Konstantstrom mit 350 mA oder 280 mA. Entsprechende Treiber und Dimmer sind verfügbar.

**ATTENTION:** The SB-CD can be used with 350 mA only without covering. With covering like backside disc 280 mA are max. current.

The preferred way to use it is a 350 mA constant current power supply. Supplies and dimmer for 350 and 280 mA are available

### LED-CD mit Kontaktsockel LED\_CD with contacting



### Anwendung mit Kontaktsockel Design with contacting

Leuchtseite light side

gedruckte Silberleiterbahn printed conductor

